

KING工法

機械式中掘鋼管杭工法



KING

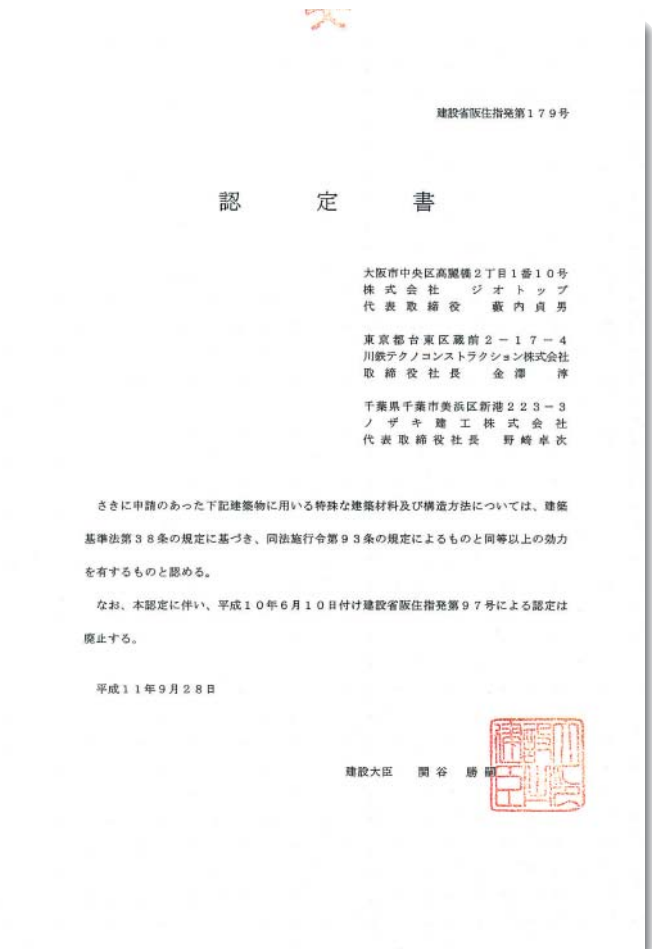


工法の概要



**KING工法は、
都市の景観と空間を創造します。**

KING工法は、機械的に拡翼するKINGビットをスパイラルオーガの先端に取り付け、鋼管杭の管内に挿入して回転させながら、杭先端部の土砂を連続的に排土し、杭を所定の位置まで沈設します。沈設時には排土を助けるために必要に応じて圧縮空気を使用します。その後、KINGビットを杭径D+100~200mmに開いて拡大掘削を行い、杭先端部にセメントミルクを噴出しながら支持層地盤を攪拌混合し、先端拡大根固め球根を築造します。本工法はこのようにして注入された根固め液の硬化によって、杭本体と拡大球根を一体化させ支持力を発現させる工法です。KING工法は、建築・土木両分野で利用できる工法です。建築分野では、(財)日本建築センターおよび(財)ベターリビングの評定を、土木分野では、技術審査証明(平成12年10月)を取得し、杭基礎施工便覧(平成19年1月)に記載されています。



優れた経済性

- 杭沈設と根固め球根の築造を連続して行うため、迅速な施工が可能です。
- KINGビットは機械的に拡翼するシンプルな構造となっており、通常の汎用機に取り付けるだけで施工が可能となります。

確実な支持力

- KINGビットには拡翼するための特殊機構が組み込まれており、支持層において確実に拡翼することができます。
- 独自に開発した根固め施工技術により、品質の高い球根が構築できます。

低振動・低騒音

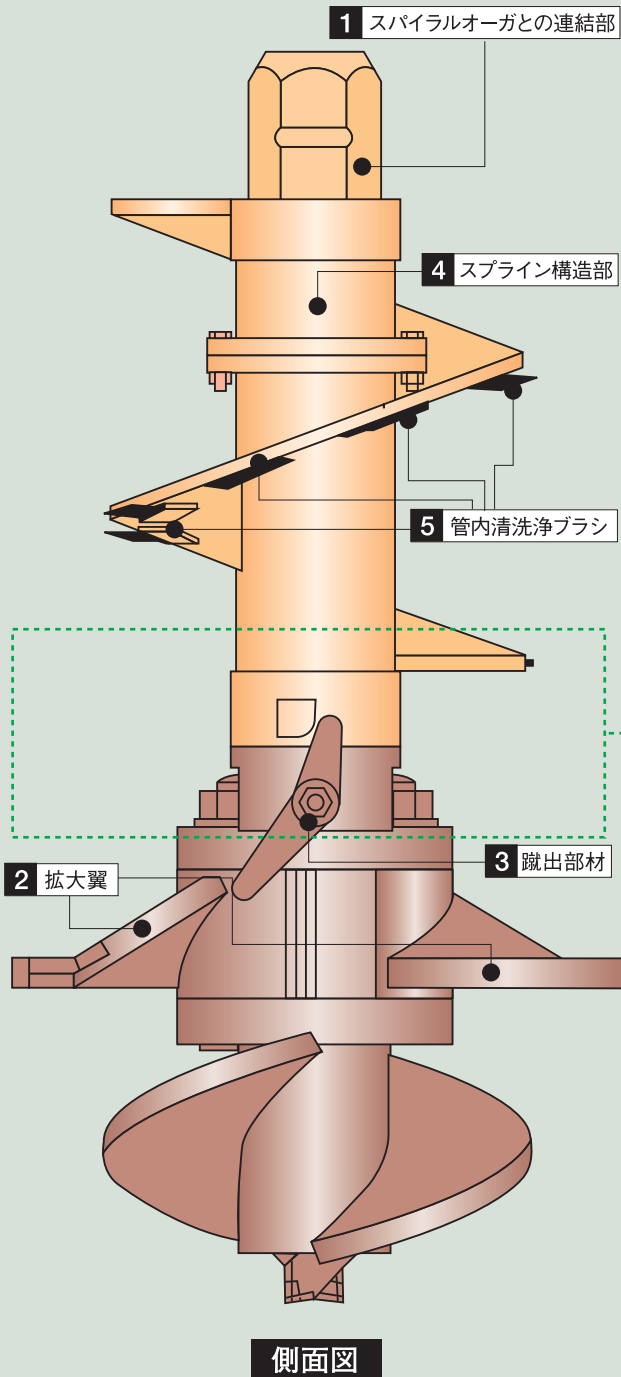
- スパイラルオーガを用いた中掘りによる沈設作業であるため、低振動・低騒音での施工が行なえます。

排土が少なく、二次公害がない

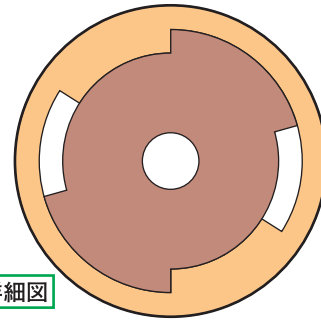
- 鋼管杭は実断面積が小さく、排土が少ない特徴があります。また、排出された土砂は自然土であり、ベントナイト泥水などによる二次公害はありません。

KINGビット

■KINGビット構造説明図

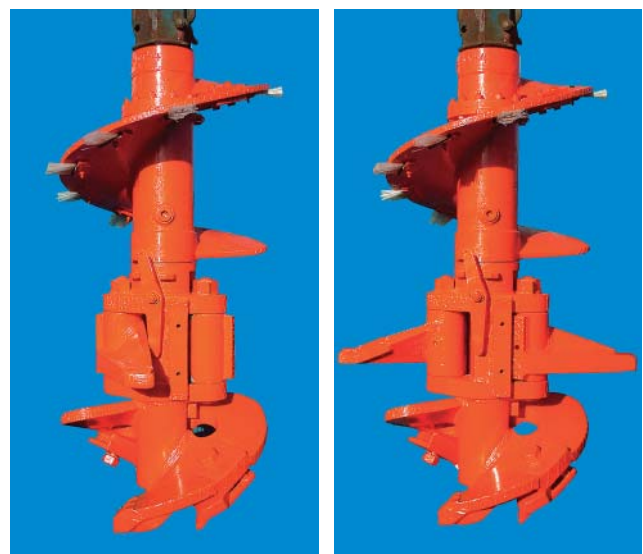


スプライン構造詳細図



- KINGビットの**2**拡大翼は2軸となっており、正回転の時には閉じ込み、逆回転のときには拡大する機械式機構を備えています。
- 支持層において確実に拡翼するため、オーガ軸は**3**蹴出部材を取り付けた二重管構造 (**4**スプライン構造) となっており、オーガ軸を逆回転することで、蹴出部材により強制的に拡翼させます。

■KINGビット

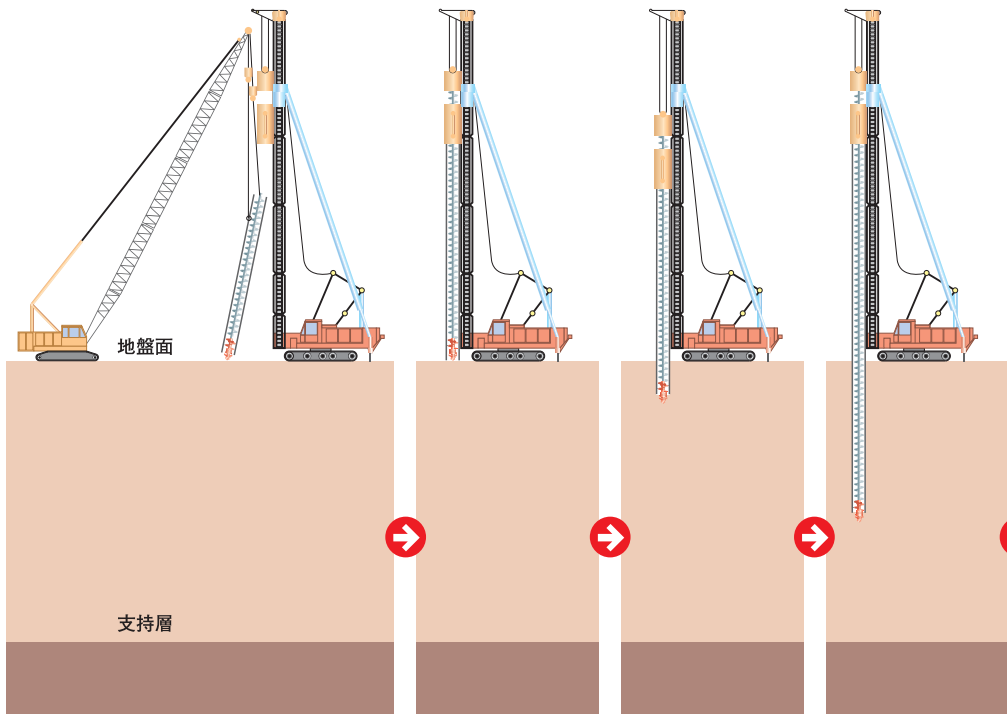


(閉翼)

(拡翼)

施工手順

中掘沈設工程



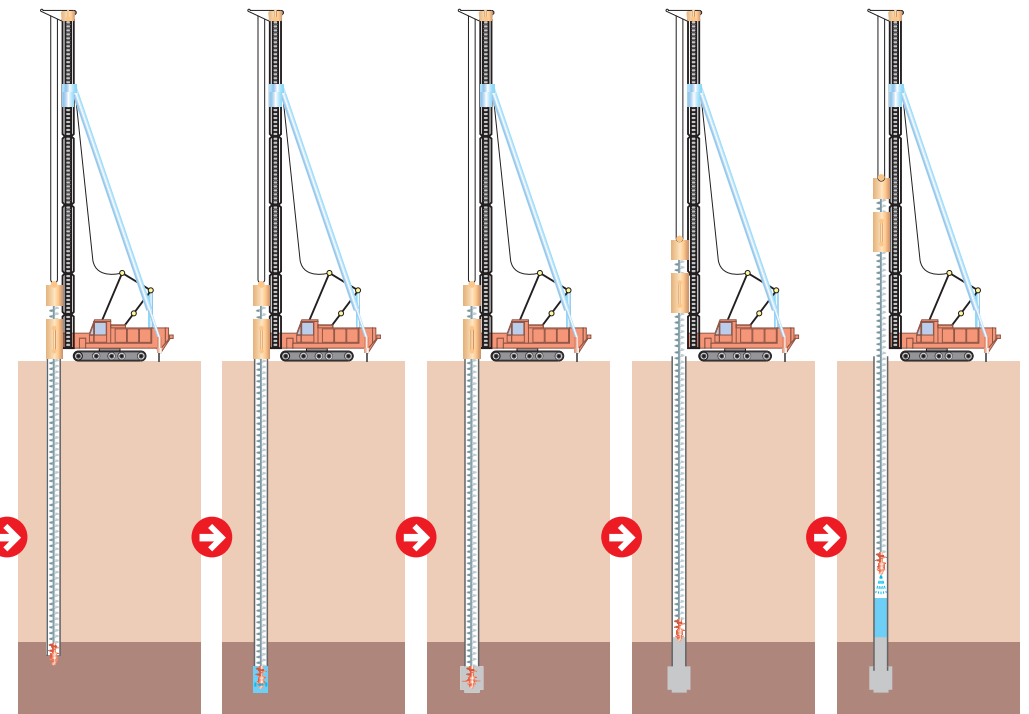
1 KINGビットを取り付けたスパイラルオーガを管内に挿入し、杭を吊り込む。

2 オーガ駆動装置とスパイラルオーガを接続し、杭を建て込む。

3 掘削・排土しながら杭の沈設を行う。(エア使用)

4 上下のスパイラルオーガを接続後、杭継手を溶接する。

根固め工程



5 所定深度まで掘削・排土しながら杭の沈設を行う。

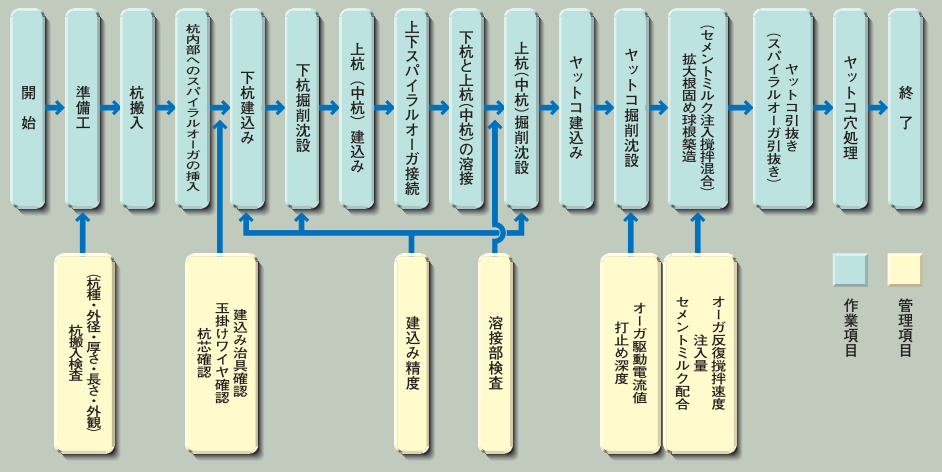
6 正回転で水掘削に切替え先行掘削を行う。

7 ヘッドを逆回転して拡翼させ、セメントミルクを注入しながら掘削・反復攪拌混合を行う。

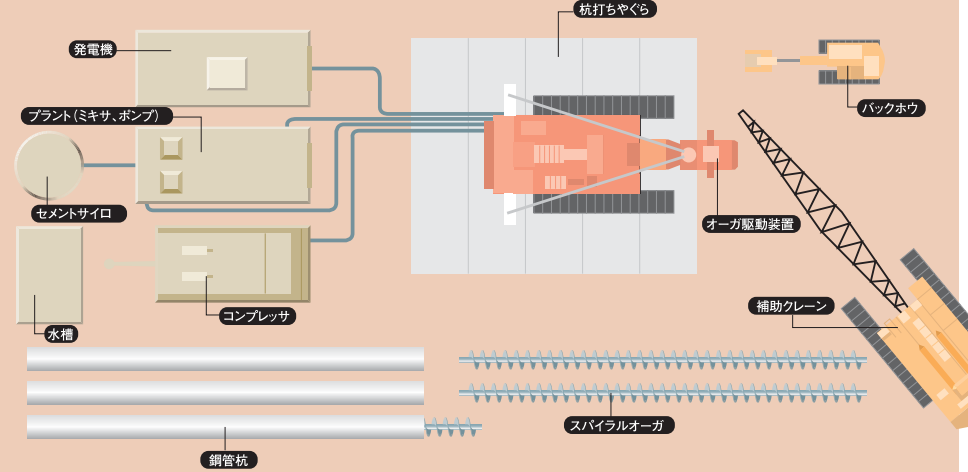
8 スパイラルオーガを正回転して閉翼し引き上げ、管内へセメントミルクを注入する。

9 杭先端を球根の中へ圧入後、注水しながらスパイラルオーガを引き上げる。

■施工手順

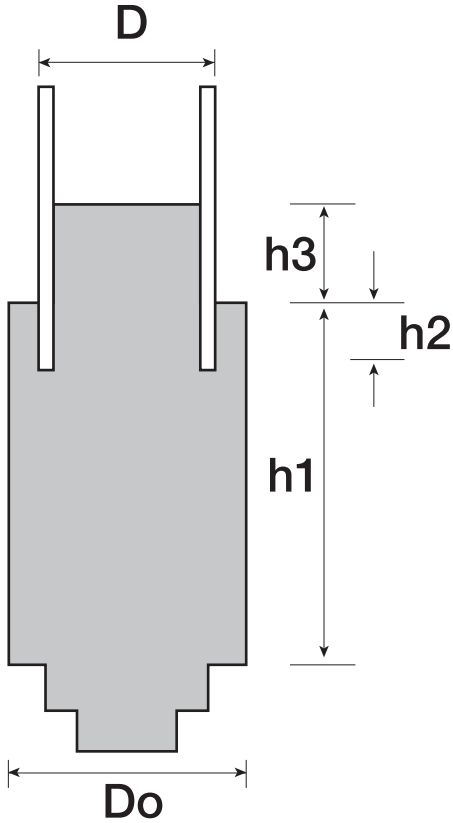


■施工機械配置図



拡大根固め球根

拡大根固め球根部仕様



■標準注入量 (W/C=60%)

杭径 (mm)	注入量 (m ³)	セメント (kg)	水 (ℓ)
400	0.246	270	160
500	0.446	490	290
600	0.813	890	530
700	1.180	1,290	770
800	1.835	2,000	1,200
900	2.493	2,720	1,630
1,000	3.303	3,600	2,160
1,100	4.292	4,700	2,800
1,200	5.439	5,950	3,550

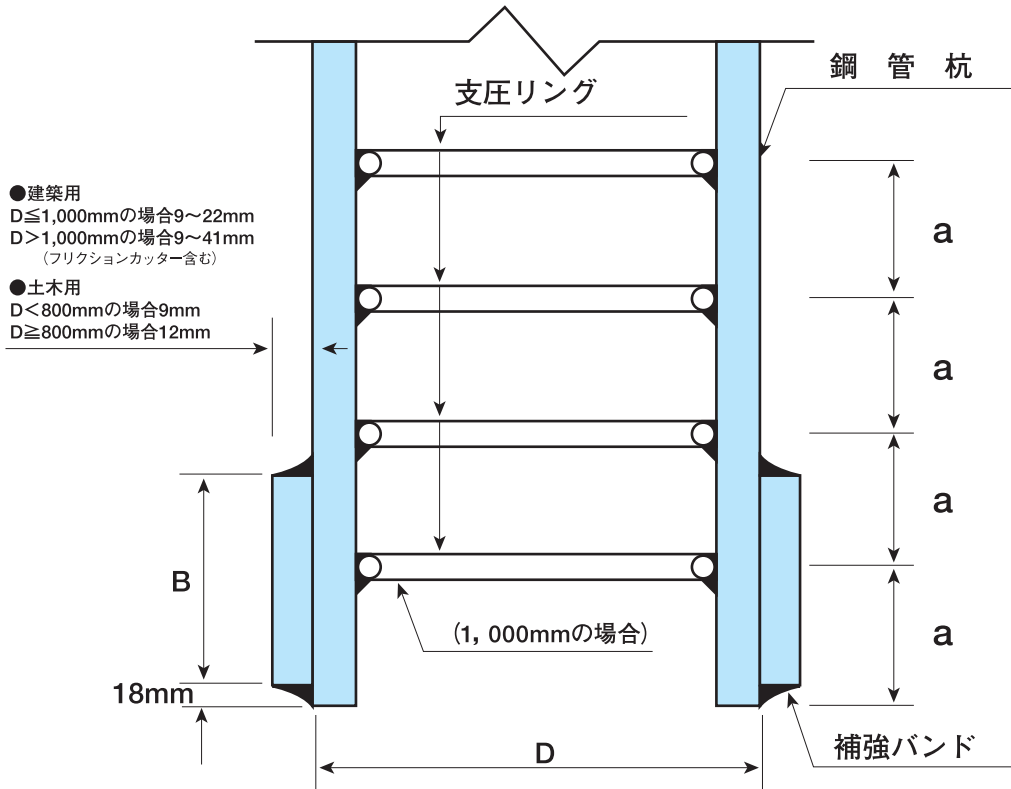
■拡大根固め球根寸法表

杭径 D (mm)	球根径 Do (mm)	球根高 h1 (mm)	球根部鋼管 根入れ長さ h2 (mm)	管内充填 高さ h3 (mm)
400	500	800	100	400以上
500	600	1,000	130	500以上
600	750	1,200	150	600以上
700	850	1,400	180	700以上
800	1,000	1,600	200	800以上
900	1,100	1,800	230	900以上
1,000	1,200	2,000	250	1,000以上
1,100	1,300	2,200	280	1,100以上
1,200	1,400	2,400	300	1,200以上

※中間サイズやインチサイズの場合はご相談ください。

■鋼管杭先端部仕様

杭先端補強バンド、杭先端支圧リングの材質はSS400、SD295と同等またはそれ以上となります。



■杭先端支圧リング、杭先端補強バンド標準仕様

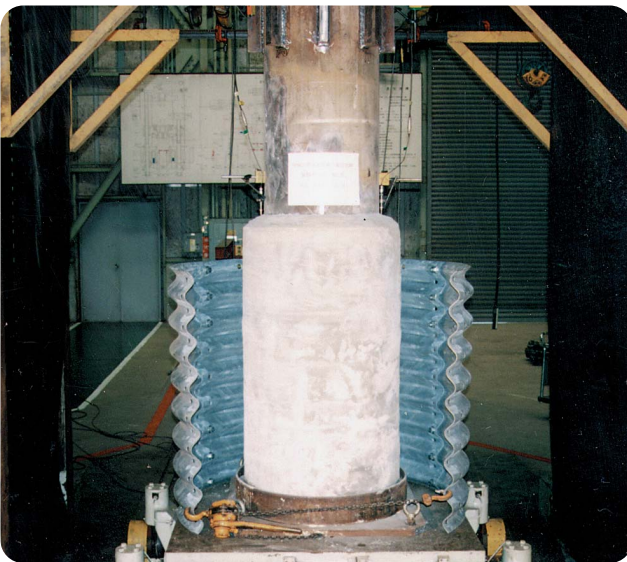
杭径 D (mm)	支圧リング 鉄筋 ϕ (mm)	取付段数 n (段)	取付寸法 a (mm)	補強 バンド幅 B (mm)
400	D10	2	200	200
500	D13	2	250	200
600	D13	2	250	200
700	D13	2	300	300
800	D13	3	250	300
900	D13	3	250	300
1,000	D13	4	250	300
1,100	D13	4	250	300
1,200	D13	4	250	300

※中間サイズやインチサイズの場合はご相談ください。

各種試験

掘出し試験

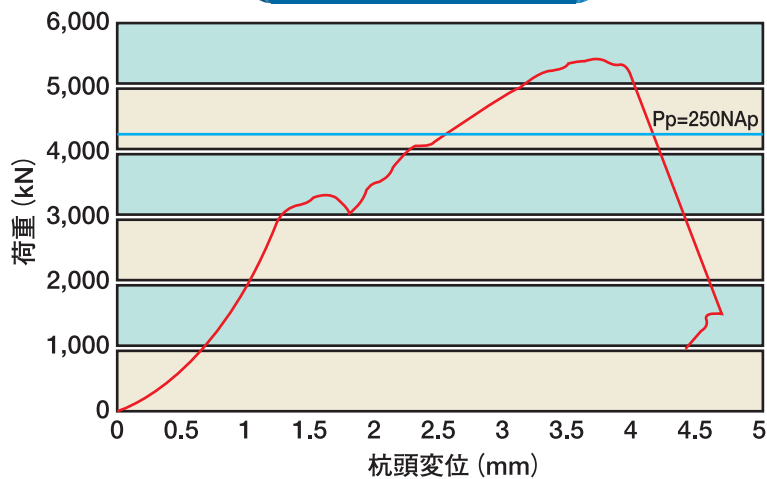
実地盤において、KING工法によって拡大根固め球根を築造し、掘り出した状況です。球根部の高さについては目標値にほぼ一致。径については+20～30mmの範囲に収まる結果となっています。



室内載荷試験

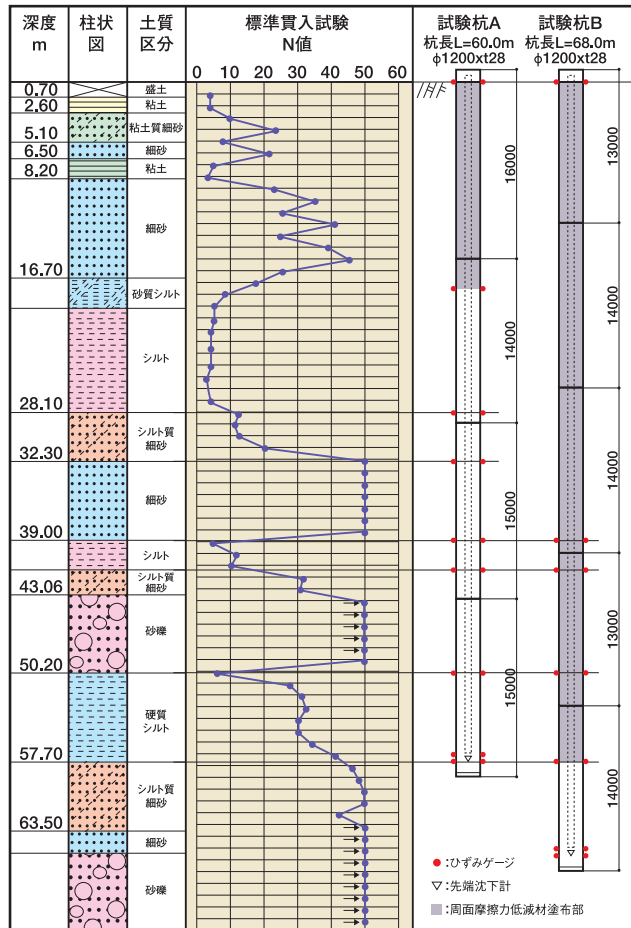
KING工法によって築造された拡大球根部を掘起こし、室内載荷試験を行いました。試験結果は目標値 ($P_p=250N_{Ap}$) に対し1.3倍程度となり、十分な耐力を有することが確認されました。

室内鉛直載荷試験結果

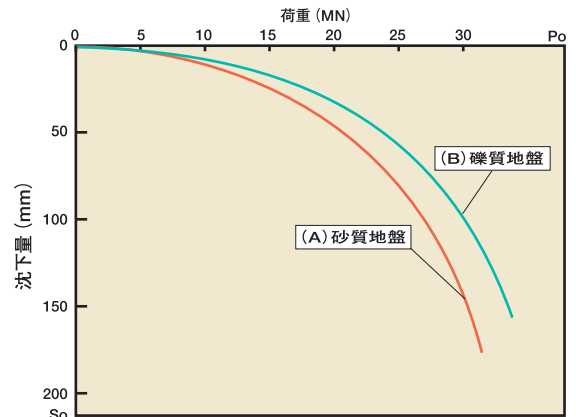




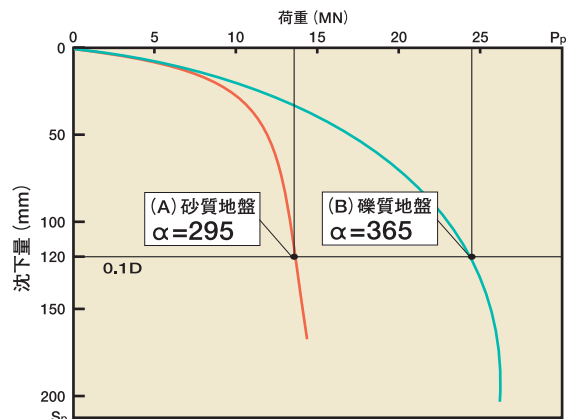
φ1200mmの鉛直載荷試験



載荷試験風景



杭頭荷重 P_o ～杭頭沈下量 S_o 曲線



杭先端荷重 P_p ～杭先端沈下量 S_p 曲線

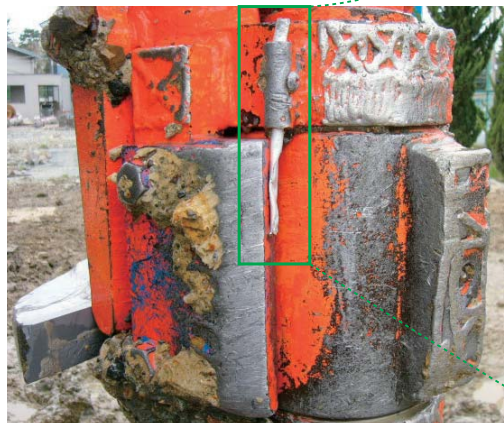
拡翼の確認

ビス方式およびパイプ方式を使用し、現地施工試験により
拡翼確認方法の有効性を確認しました。

パイプ方式の例



閉翼時



拡翼時 (施工後)



1 杭の許容支持力

1) 杭の軸方向許容押し込み支持力式

$$R_a = \frac{\gamma}{n} R_u$$

ここに、 R_a ：杭頭における杭の軸方向許容押し込み支持力 (kN)

n ：安全率 常時 $n=3$ 、地震時 (震度法) $n=2$ とする

γ ：極限支持力推定法の相違いによる安全率の補正係数

R_u ：地盤から決まる杭の極限支持力 (kN)

$$R_a = q_a A + U \sum L_i f_i$$

q_a ：杭先端における単位面積あたりの極限支持力度 (kN/m²)

砂 層：150N (≦7, 500)

砂礫層：200N (≦10, 000)

N ：杭先端地盤のN値

A ：杭先端面積 (m²)

U ：杭の周長 (m)

L_i ：杭の周面摩擦抵抗力を考慮する層の層厚 (m)

f_i ：周面摩擦力を考慮する層の最大周面摩擦力度 (kN/m²)

砂質土：N (≦50)

粘性土：Cまたは5N (≦100)

Cは地盤の粘着力 (kN/m²)、Nは標準貫入試験のN値。

2 杭の種類及び最大施工深さ

1) 杭径D 400mm≦D≦1,000mm

2) 最大施工深さ 400mm≦D≦800mmのとき、84.5m以下かつ110D以下

800mm<D≦1,000mmのとき、79.0m以下

これを越える場合は別途検討すること。

3 杭先端地盤種別

杭先端地盤種別は、砂質土層、礫質土層とする。

1 杭の許容鉛直支持力

1) 長期許容鉛直支持力

$$R_a = 1/3 \cdot (\alpha \cdot \bar{N} \cdot A_p + (\beta \cdot \bar{N}_s \cdot L_s + \gamma \cdot \bar{q}_u \cdot L_c)) \cdot \phi$$

R_a : 杭の長期許容鉛直支持力 (kN)

α : 杭先端支持力係数

$10 \leq L/D \leq 90$ の場合 (ただし $L \geq 5\text{m}$ とする)

$$\alpha = 250$$

$90 < L/D \leq 110$ の場合

$$\alpha = 250 - 5/2 (L/D - 90)$$

β : 砂質地盤における杭周面摩擦力係数

$$\beta = 15/\bar{N}_s$$

γ : 粘土質地盤における杭周面摩擦力係数

$$\gamma = 15/\bar{q}_u$$

\bar{N} : 杭先端から下方に1D、上方に4Dの間の平均N値

ただし $\bar{N} \leq 60$ (個々のN値の最大値を100とする)

\bar{N}_s : 杭周囲の地盤のうち砂質地盤の平均N値

ただし $\bar{N}_s \leq 30$

\bar{q}_u : 杭周囲の地盤のうち粘土質地盤の平均一軸圧縮強度 (kN/m²)

ただし $\bar{q}_u \leq 200$

L_s : 杭周囲の地盤のうち砂質地盤に接する有効長さの合計 (m)

L_c : 杭周囲の地盤のうち粘土質地盤に接する有効長さの合計 (m)

A_p : 杭先端の閉鎖断面積 (m²)

ϕ : 杭の周長 (m)

$$\phi = \pi \cdot D$$

D : 杭の外径 (m)

2) 短期許容鉛直支持力

短期許容鉛直支持力は、長期の2倍とする。

2 杭の種類

1) 鋼管杭径……………杭外径400mm~1,200mm

2) 鋼管杭規格……………JIS A 5525に規定されているSKK400、SKK490の2種類とする。
付属品の材質はSS400、SD295と同等又はそれ以上とする。

3 杭の最大施工深さ

最大施工深さは、杭径Dの110倍かつ80mとする。

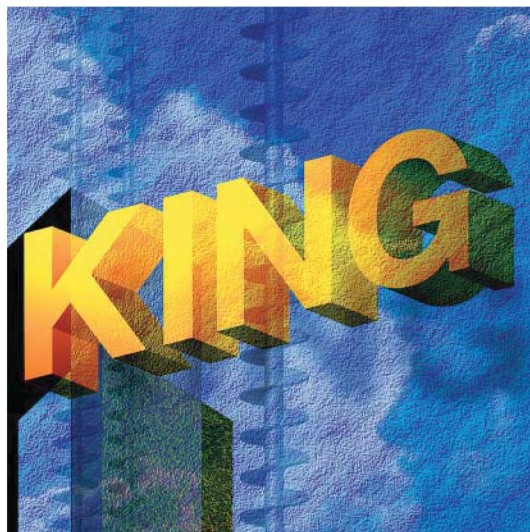
4 杭先端地盤種別

杭先端地盤種別は、砂質土層、礫質土層とする。

適用事例







KING工法研究会

ノザキ建工株式会社

<http://www.nozakikenkou.co.jp>

本 社 〒261-0002 千葉市美浜区新港 223-3

TEL:043-243-0606 FAX:043-246-8764

東京支店 〒130-0022 東京都墨田区江東橋4-16-1
第3鈴勘ビル801号

TEL:03-5625-2491 FAX:03-5625-2490

お客様へのご注意とお願い

- 本カタログに記載された特性値等の技術情報は、規格値を除き何ら保証を意味するものではありません。
- 本カタログ記載の製品は、使用目的・使用条件等によっては記載した内容と異なる性能・性質を示すことがあります。
- 本カタログ記載の技術情報を誤って使用したこと等により発生した損害につきましては、責任を負いかねますのでご了承ください。