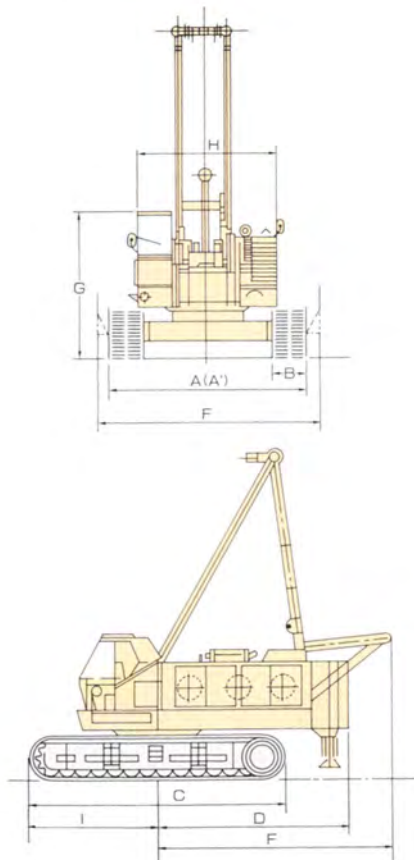


ロックビット



■ベースマシン外観図



■ベースマシン仕様

		D-508 -100M	DH508 -105M	DH608 -120M	DH608 -110M
A	クローラ全幅 (拡張時)	4,340	4,380	4,500	4,500
(A')	クローラ全幅 (縮小時)	3,300	3,300	3,300	3,300
B	クローラシュー幅	800	800	800	800
C	クローラ全長	5,415	5,520	5,760	5,825
D	後端旋回半径 (標準ウエイト付)	4,208	4,800	4,950	4,385
E	後端旋回半径 (輸送時)	4,330	5,263	5,384	5,344
F	アウトリガー幅	5,048	5,314	5,314	5,314
G	ベースマシン全高	3,040	3,087	3,282	3,228
H	ハウス幅	2,932	3,080	3,180	3,190
作業速度	旋回速度	3.5	2.4	2.9	2.1
	走行速度	0.56	1.0	0.8	0.7
登坂能力 (フロント除く)(°)		16.70	16.70	16.70	16.70
全装備機体重量(t)		100	105	120	110
接地面積		77,700	79,360	83,060	82,950
機関	原動機	日野EB300	日野EB300	日野EP100T	日野DK10
	定格出力	115/1,550	115/1,550	185/2,000	160/2,000
	燃料タンク容量	220	220	250	250